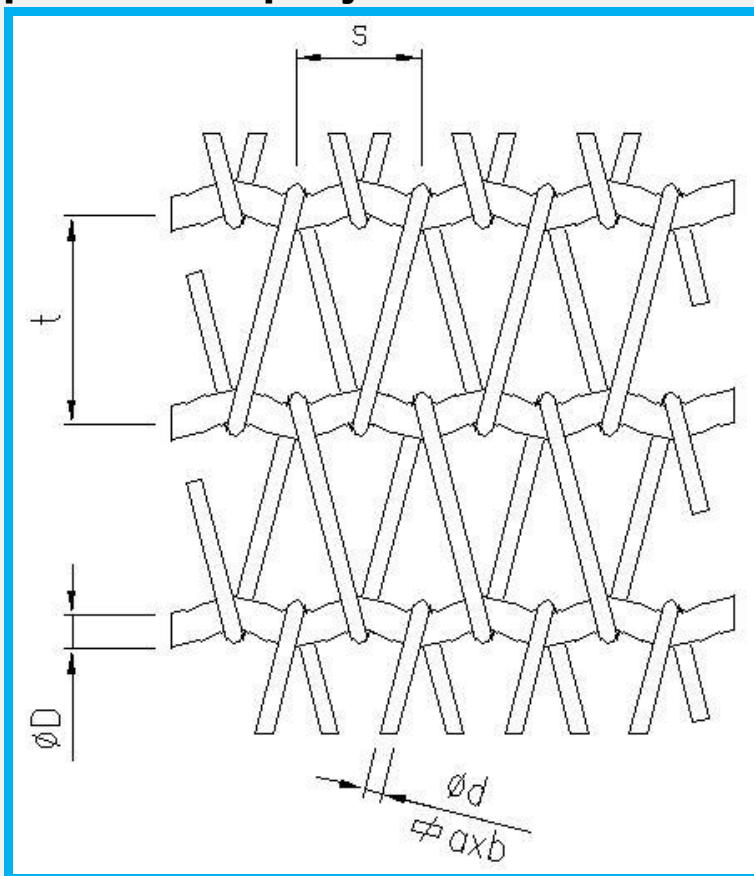




## Typová řada

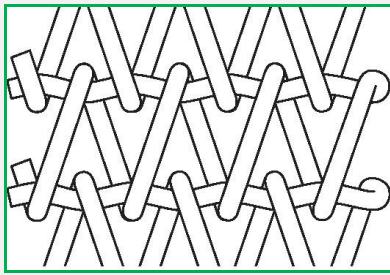
## DP400

DP400 je vyroben z široce vinutých spirál kruhového profilu. Spirály vinuté střídavě vlevo a vpravo jsou vzájemně spojeny zvlněnými přímými hůlky. Spojovací hůlky jsou buď zakončeny svarem, smyčkou nebo zahnutím. Zvlněné příčné hůlky umožňují zachování původní struktury pásu po napnutí, protože zabráňují posunu drátů spirály.

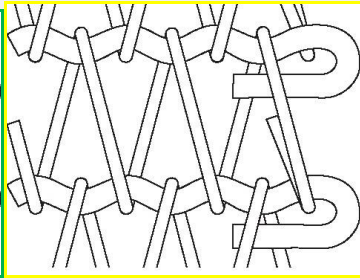


<b>s</b>	<b>stoupání závitů</b>
<b>t</b>	rozteč spojovacích hůlek
<b>d / a×b</b>	průměr / profil drátu spirály
<b>D</b>	průměr spojovací hůlky

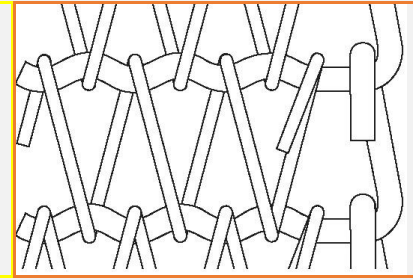
## Volitelné typy okrajů dopravních pásů



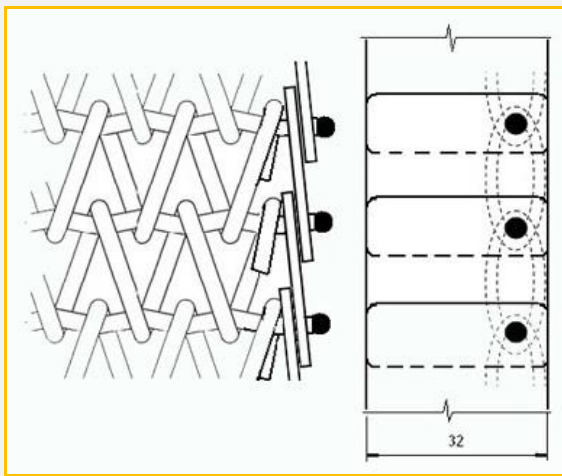
**svár - kulička**



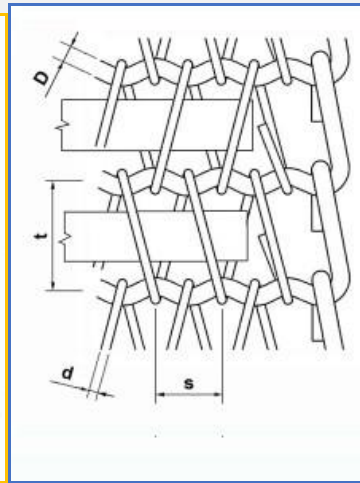
**ohyb dovnitř**



**smyčka**



**s bočnicemi**



**zesílený okraj sponkami**