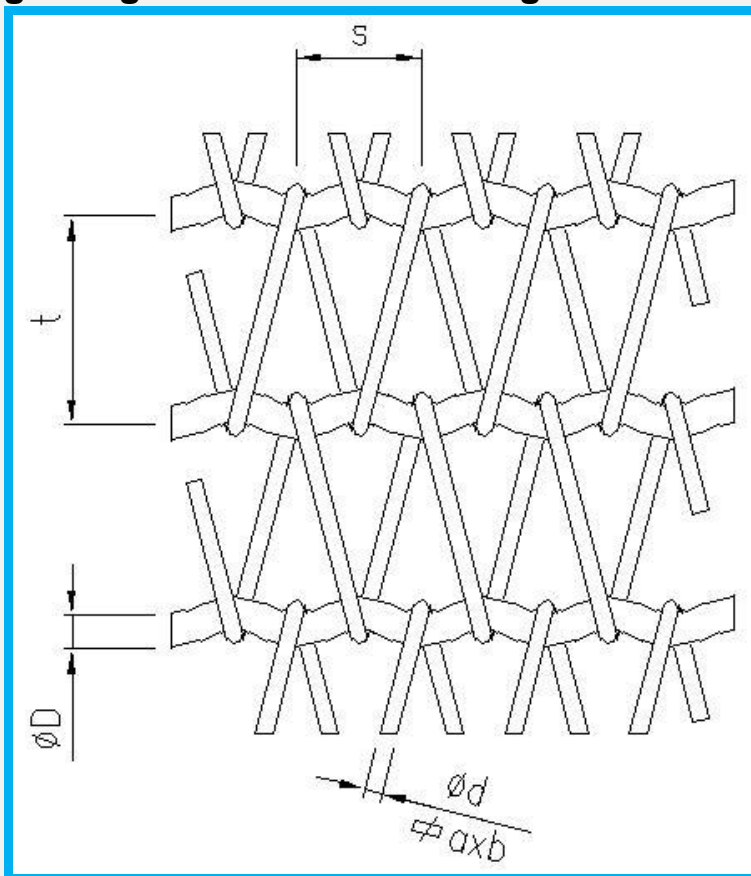




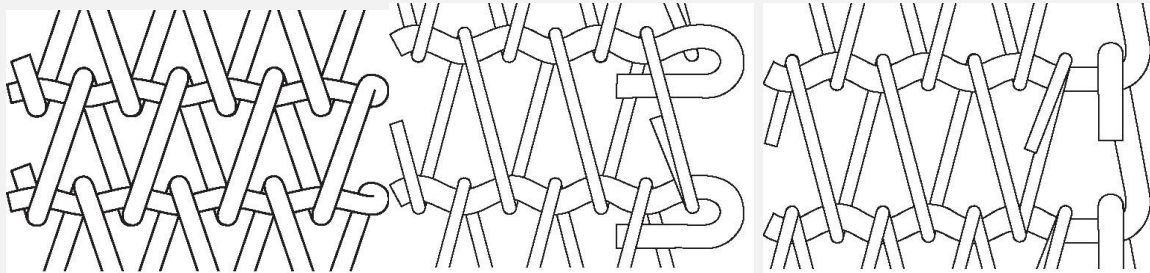
## Weitspiral-Drahtgliedergurte Gruppe 300

Das Band besteht aus dünn gewickelten, flachen, wechselnd links und rechts orientierten Spiralen. Die sind aus einem Flachdraht – gefertigt. Die Querstäbe sind gewellt.



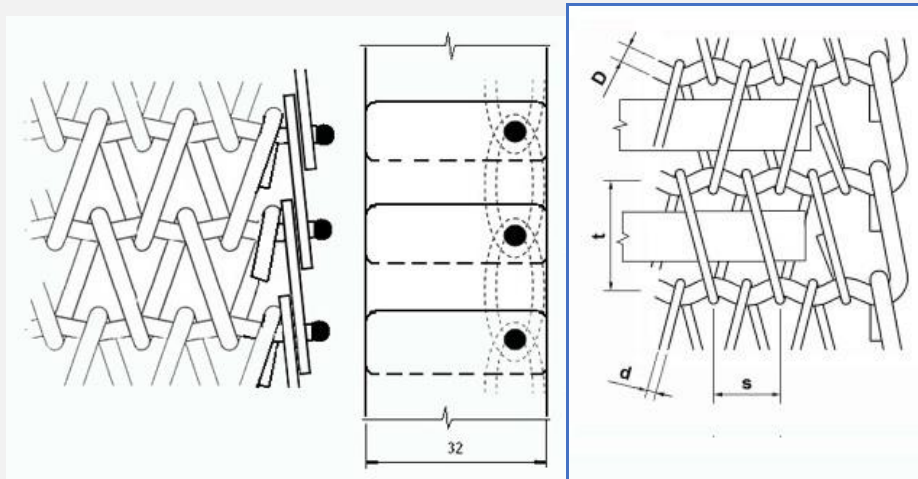
<b>s</b>	Steigung der Spiralgewinde
<b>t</b>	Teilung der Querstäbe
<b>d / a×b</b>	Durchmesser / Querschnitt des Spiralen drahts
<b>D</b>	Durchmesser des Querstabs

## Wahlweise Type der Bandkanten



**Schweissnaht-Kugel Biegung nach innen**

**Schlinge**



**mit Rinnenkanten**

**mit Einsätzen**