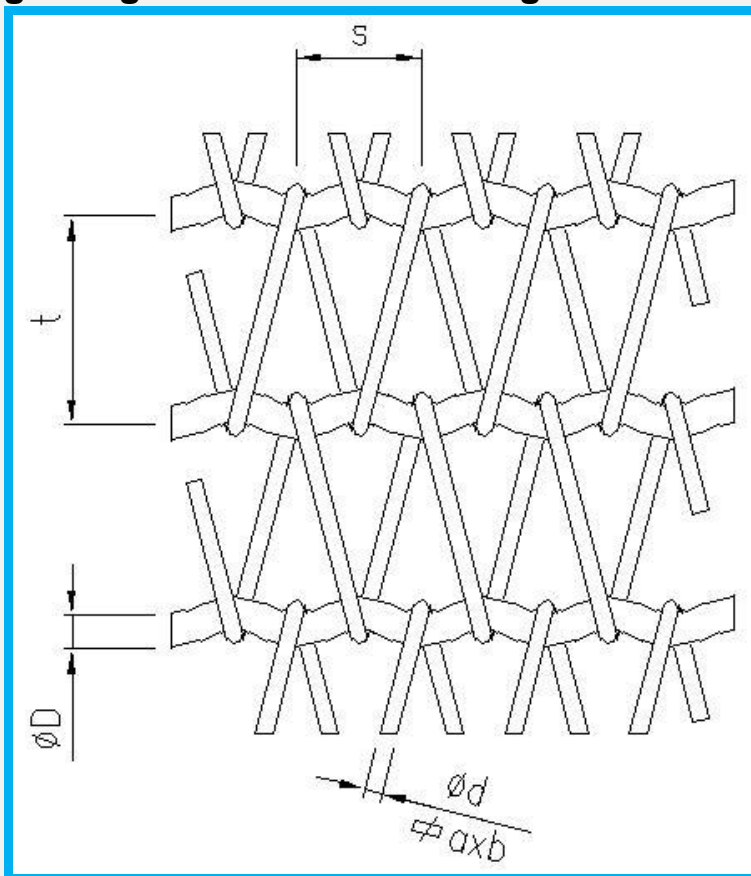




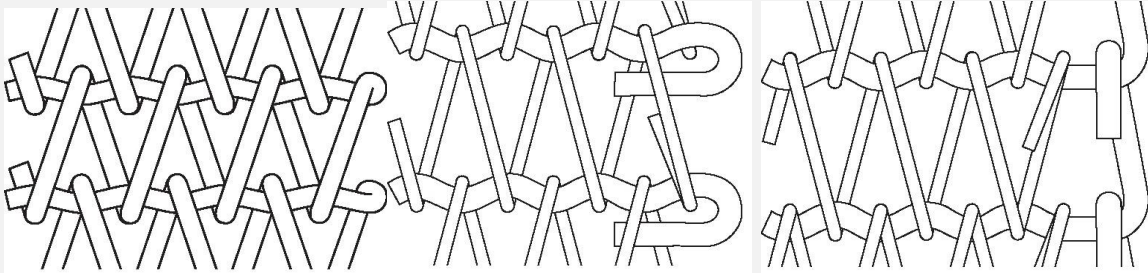
Weitspiral-Drahtgliedergurte Gruppe 400

Das Band besteht aus dünn gewickelten, flachen, wechselnd links und rechts orientierten Spiralen. Die sind aus einem Runddraht – gefertigt. Die Querstäbe sind gewellt.



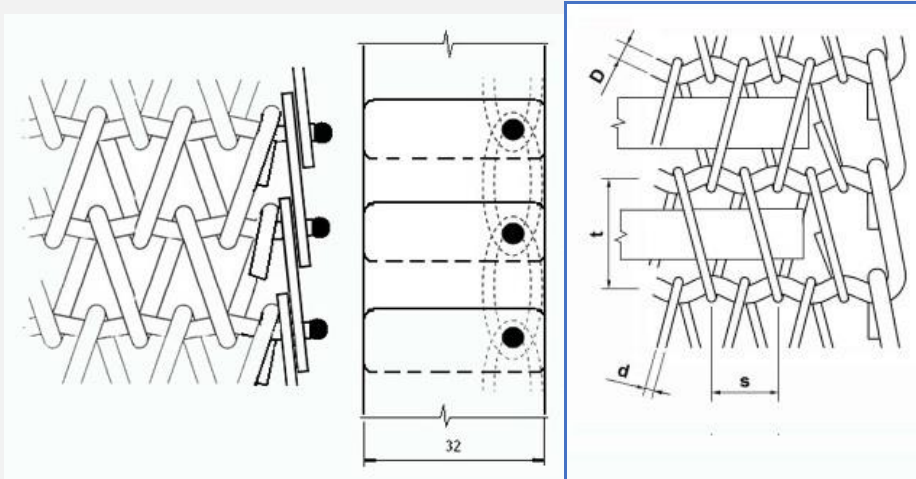
s	Steigung der Spiralgewinde
t	Teilung der Querstäbe
d / a×b	Durchmesser / Querschnitt des Spiralen drahts
D	Durchmesser des Querstabs

Wahlweise Type der Bandkanten



Schweissnaht-Kugel Biegung nach innen

Schlinge



mit Rinnenkanten

mit Einsätzen